

XMS 系列转速、线速、频率显示仪表 使用说明书

一、概述

XMS 系列仪表采用了多项国际先进技术，具备宽范围输入的开关电源，输入信号测量采用测周期的方法，精确稳定，仪表全面采用表面贴装工艺，并采用多重保护和隔离设计，抗干扰能力强、可靠性高。

XMS 系列仪表具有多类型输入功能，一台仪表可以配接不同的输入信号，大大减少了备表的数量。其适用范围非常广泛，可与各类光电脉冲、齿码盘磁感应信号、4~20mA 两线制脉冲、标准 TTL 脉冲信号等各种速度传感器配合使用，实现对转速、线速或脉冲信号的测量显示、报警控制、数据采集和记录。

XMS 系列仪表硬件上采用了模块化设计，增强了仪表的使用灵活性，便于用户扩展仪表的输出功能，仪表可选配 1~4 个继电器报警输出，还可选配变送输出，或标准通讯接口 (RS485 或 RS232)。

XMS 系列仪表还具有零点和满度修正、数字滤波、传感器故障处理、打印接口、通讯接口、开关量输入、开关量输出等扩展功能。

二、技术规格

信号幅度：50mV~10V、5~32V、4~20mA 共三档

输入频率：0.1~10000Hz

显示范围：-1999~9999

测量精度：0.1 级 ($\pm 0.1\%FS$)

报警输出：继电器触点开关输出 (常开 + 常闭)，触点容量
220VAC/2A 或 24VDC/2A

报警精度： ± 1 定义单位

变送范围：0~22mA、0~10VDC

变送精度：0.3 级 ($\pm 0.3\%FS$)

通讯接口：RS485 串行通讯接口、RS232C 串行通讯接口

外供电源：24VDC 或 12VDC(25mA)

使用环境：环境温度 0~50，相对湿度 85%，避免强腐蚀性气体

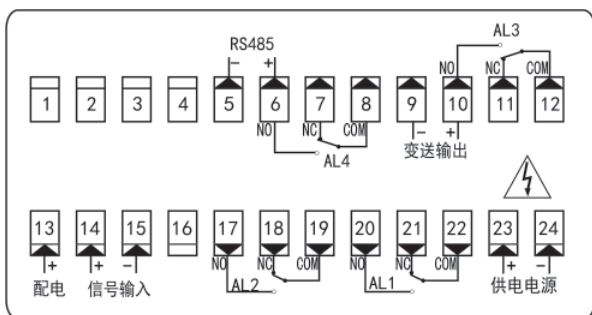
电 源：开关电源 100~240VAC(50Hz/60Hz)；

开关电源 24VDC/AC $\pm 10\%$

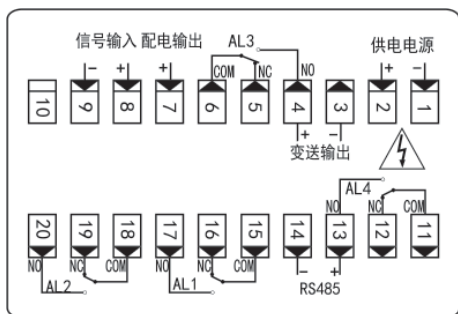
功 耗： 5W 重 量： 1000g

三、仪表接线

1、XMS-1/-2 型仪表接线图



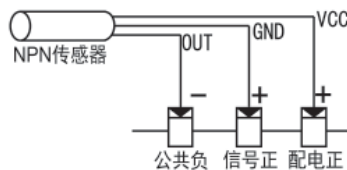
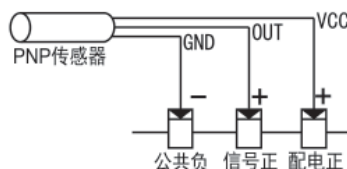
2、XMS-3/-4/-5 型仪表接线图



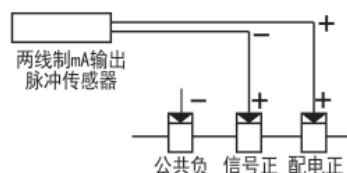
3、不同类型传感器接线：

(1) TTL 等电压型脉冲传感器直接接仪表信号输入的“+”和“-”

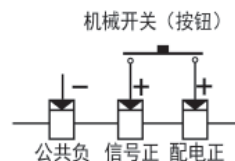
(2) 单相 NPN、PNP、OC 门型电压脉冲传感器



(3) 单相两线制 4~20mA 脉冲传感器

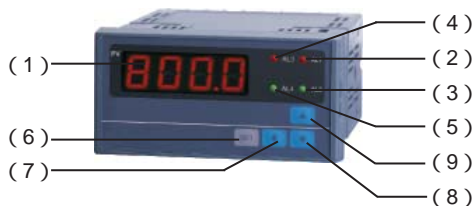


(4) 机械开关 (按钮)



四、仪表说明

1、显示说明



名称代号	说明	
1、PV显示窗口	显示实际测量值 参数设定时,显示参数代码和参数值	
指示灯	2、AL1指示灯	AL1报警指示灯
	3、AL2指示灯	AL2报警指示灯
	4、AL3指示灯	AL3报警指示灯
	5、AL4指示灯	AL4报警指示灯
操作键	6、SET键	操作确认键
	7、< 移位键	参数设定时,移动修改位
	8、减键	参数设定时,减少参数数值
	9、加键	参数设定时,增大参数数值

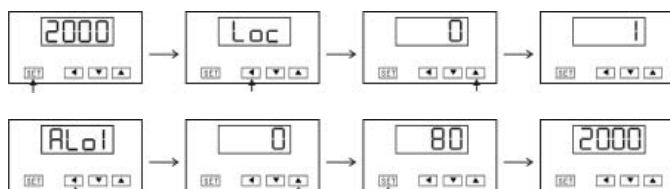
2、操作说明

(1) 上电过程

按接线图进行正确接线，检查无误后上电。仪表自检 (数码管全亮，显示软件版本号)，随后进入测量值显示状态。

(2) 参数设置

XMS 系列仪表共有四组功能参数。由“软件锁”参数 Loc 控制查阅和修改权限。将 Loc 设为相应的密码值，就可以进入相应的功能参数组。



在 PV 窗显示测量值的状态下，按住 SET 键，直至 PV 窗显示参数 Loc 的提示符，按压 < 键，PV 窗显示 Loc 参数的数值 0，数值 0 的最低位有一个小数点闪烁（如同光标般指示当前允许修改位）。在 PV 窗显示参数 Loc 数值的状态下，按压 \leftarrow 键（或 \rightarrow 键），可以将参数 Loc 的数值（有闪烁小数点的位）增加（或减少）至相应数值后，即可打开相应参数组。

当设置好 Loc 数值后，按下 SET 键，可找寻相应参数组中的参数进行修改，再按下 < 键，修改该参数数值；修改完后，按下 SET 键进行参数确认。

(3) 快捷操作说明

快速查看参数

参数设置过程中，按住 SET 键不放，仪表可快速向下切换参数。

向上查看参数

参数设置过程中，按住 < 键不放，参数可向上切换。

快速退出参数组

参数设置过程中，按住 < 键不放，同时按压 SET 键，然后放开两个按键，可快速退出参数设置，返回测量显示状态。

五、仪表参数说明

1、参数速查表

第 1 组参数（报警限值设定）密码 Loc=808

参数名称	参数含义	设置范围	通讯地址	默认值
AL1	第一报警设定值	-1999~9999	01H	9999
AL2	第二报警设定值	-1999~9999	02H	9999
AL3	第三报警设定值	-1999~9999	03H	9999
AL4	第四报警设定值	-1999~9999	04H	9999

第 2 组参数（报警状态设定）密码 Loc=1808

参数名称	参数含义	设置范围	通讯地址	默认值
ALo1	第一报警方式选择	0、1	05H	0
ALo2	第二报警方式选择	0、1	06H	0
ALo3	第三报警方式选择	0、1	07H	0
ALo4	第四报警方式选择	0、1	08H	0
dF1	第一报警回差范围	0~2000	09H	5
dF2	第二报警回差范围	0~2000	0AH	5
dF3	第三报警回差范围	0~2000	0CH	5
dF4	第四报警回差范围	0~2000	0DH	5
dL	输入数字滤波	0~20	0EH	0

第 3 组参数（附加功能设定）密码 Loc=2808

参数名称	参数含义	设置范围	通讯地址	默认值
Loc1	第一组参数密码控制	0、1	0EH	0
Addr	仪表通讯地址	0~100	\	1
bAud	仪表通讯波特率	4800~19200	\	9600
oys	无信号显示回零延时	0~9999	11H	0
INS	输入防震荡延时	0~9999	12H	0

第 4 组参数（输入及输出信号设定）密码 Loc=3808

参数名称	参数含义	设置范围	通讯地址	默认值
PLuS	一个计量单位对应的脉冲数	0~9999	13H	1
CL	比率	0~9999	14H	1
CdIP	比率小数点	0~3	15H	0
dIP	测量显示小数点	0~3	16H	0
SFH	单位时间设定	0~2	17H	0
SC	输入平移修正	-1999~4000	18H	0
Fi	输入增益修正	0.500~2.000	19H	1.000
bS-L	变送输出范围下限	-1999~9999	1AH	0
bS-H	变送输出范围上限	-1999~9999	1BH	8000
OPL	变送输出下限	0~220	1CH	40
OPH	变送输出上限	0~220	1DH	200

注：参数 Loc 的通讯地址为 00H。第四组参数默认值为频率显示方式。

2、参数详细说明

(1) 软件锁参数：Loc

Loc 用于控制参数的设置权限，当 Loc 设置为四组密码之外的数值时，仪表只允许设置 Loc 参数本身。

(2) 仪表测量显示设定参数：PLuS、CL、Cdip、dip、SFH、SC、Fi、oyS、dL

PLuS 用于设定 1 个计量单位对应的脉冲数，由流量变送器的最大流量及平均流量系数及量程确定，流量系数是该流量变送器流量与脉冲数的对应关系。

CL 用于设定比率。

CdIP 用于设定比率的小数点位置，以配合比率参数组成相应的数值。CdIP=0 则实际比率的格式为 0000；

CdIP=1 则实际比率的格式为 000.0；

CdIP=2 则实际比率的格式为 00.00；

CdIP=3 则实际比率的格式为 0.000。

dIP 用于设定测量显示值的小数点位置，以配合用户习惯的测量显示数值。改变 dIP 的设置只影响显示，对测量精度不产生影响。

SFH 用于设定时间计量的单位。

SFH=0 单位为秒；SFH=1 单位为分钟；SFH=2 单位为小时。

例 1：转速测量，传感器每转产生 6 个脉冲，转速比为 1.25，按转/分显示，显示分辨率为 1 转。则设置 PLuS=6，CL=125，CdIP=2，SFH=1，dIP=0。

例 2：线速度测量，传感器每转产生 30 个脉冲，周长为 0.125 米，按 XXX.X 米/分显示。则设置 PLuS=30，CL=125，CdIP=3，SFH=1，dIP=1。

例 3：频率测量，被测频率范围 < 10kHz 时，设置 PLuS=1，SFH=0，CdIP=0，CL=1，dIP=0。

例 4：流量测量，流量变送器最大流量为 30m³/h，平均流量系数为 12340 个脉冲/m³，按 XX.XXm³/h 显示，则 1 个计量单位为 0.01m³，对应的脉冲数为 12340 × 0.01=123.4。则设置 PLuS=1234，CL=10，CdIP=0，SFH=2，dIP=2。

例 5：流量测量，流量变送器最大流量为 30m³/h，平均流量系数为 12340 个脉冲/m³，要求按 L/分显示，则最大流量为 500L/分。按 XXX.X L/分显示，则 1 个计量单位为 0.1L，对应的脉冲数为 12340 × 0.0001=1.234。则设置 PLuS=1234，CL=1000，CdIP=0，SFH=1，dIP=1。

	转速测量	线速测量	频率测量	流量测量
计算公式	PV显示值 = (输入的频率 / PLuS) × 比率 × T			
PLuS	每转脉冲数		PLuS=1	1个计量单位对应的脉冲数
CL	转速比	周长	分辨率	比率
CdIP	定义CL小数点位置, 设置范围0~3, 分别对应0000、000.0、00.00、0.000			
SFH	时间计量单位, 设置范围0~2, 分别表示秒、分、时 对应T为1、60、3600			

SC 用于设定仪表对输入信号的平移修正值, 以补偿传感器或输入信号本身的误差。SC 参数与显示呈对应关系。

例: 当前显示值为 0.5, 但实际值应为 0.0, 其中差值为 +0.5, 则在修正时将 SC 设置为 -0.5, 这时, 显示值将变为 0.0。

注: 仪表出厂时都进行过内部校正, 所以 SC 参数出厂时数值均为 0。该参数仅当用户认为测量需要重新校正时才进行调整。

Fi 用于设定仪表对输入信号的增益修正值, 以减小仪表量程误差。该参数的设置如下:

例: 频率值最小显示 0, 最大值显示 998, 为了让仪表显示满量程 1000, 设定 Fi=1.002, 即增加了满量程的 0.002 倍, 仪表显示即可达到 1000。

注: 仪表出厂时 Fi 参数均为 1.000, 该参数仅当用户认为测量需要重新校正时才进行调整。

oyS 用于设定仪表在无输入信号时测量显示自动回零的延时时间。当仪表的测量下限为 0.1Hz 时, 即最低 10 秒 1 个脉冲, 当输入脉冲突然停止时, 仪表的瞬时流量值不能及时回零, 这时可利用 oyS 参数使得瞬时流量值及时回零。

dL 用于设定仪表的数字滤波系统的作用大小, 从而解决仪表因干扰而出现的显示数字跳动。dL=0~20(dL 值越大, 测量值越稳定, 但响应也越慢)。当仪表测量在现场受到干扰时, 可逐步增大 dL 值, 直到测量值瞬间跳动小于 2~5 个字。

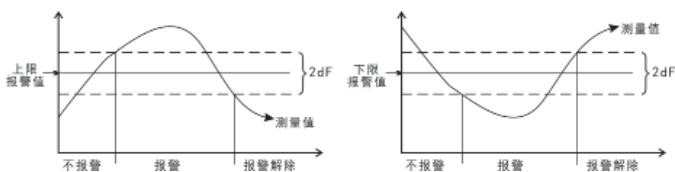
注: 在对仪表进行检定时, 应将 dL 设置为 0 以提高响应速度。

(3) 仪表报警设定参数: AL1、AL2、AL3、AL4、ALo1、ALo2、ALo3、ALo4、dF1、dF2、dF3、dF4

AL1、AL2、AL3、AL4 用于设定第一、第二、第三和第四报警位置的报警限值。当满足报警条件时, 仪表报警继电器动作 (常闭触点断开 / 常开触点吸合), 仪表前面板的报警灯点亮。报警在报警因素排除后自动解除。

ALo1、ALo2、ALo3、ALo4 用于设定第一、第二、第三和第四报警输置的报警方式 (上限报警 / 下限报警), 0 表示上限报警, 1 表示下限报警。

dF1、dF2、dF3、dF4 用于避免因测量输入值波动而导致报警输出产生频繁通断的误动作, 也叫不灵敏区、死区、滞环等。dF 参数对上限和下限报警控制的影响如下:



假定上限报警参数 AL1 为 800, dF1 参数为 2, 当测量温度值大于 802 时 (AL1+dF1), 仪表进入上限报警状态。当测量温度值小于 798(AL1-dF1) 时, 仪表解除报警状态。

(4) 仪表变送输出设定参数: bS-L、bS-H、OPL、OPH

bS-L、bS-H 用于设定所变送输出的测量值的范围。

bS-L 表示变送输出范围的下限, 单位为 1 定义单位;

bS-H 表示变送输出范围的上限, 单位为 1 定义单位。

OPL、OPH 用于设定仪表变送输出的电流 (电压) 的范围。

OPL 表示电流 (或电压) 的下限, 单位为 0.1mA (或 0.1V);

OPH 表示电流 (或电压) 的上限, 单位为 0.1mA (或 0.1V)。

例: 变送电流范围为 4~20mA, 则须将 OPL=40、OPH=200。

(5) 仪表通讯设定参数 (Addr、bAud)

Addr 用于设定仪表的通讯地址, 有效范围是 0~100, 在同一条通讯线路上的仪表应分别设置一个不同的 Addr 值以便仪表之间相互区别。

bAud 表示仪表的通讯波特率, 有效范围是 4800~19200bit/s。

(6) 特殊功能设定参数 (INS、Loc1)

INS 用于设定仪表的防输入振荡延时时间。当仪表用于低转速测量、采用光电开关、接近开关作为传感器时, 可能会在转换点附近出现振荡。适当设置参数 INS 可有效的避免由此产生的错误。

参数 INS 的单位为 2 毫秒。例: 当 INS=50 时, 延时时间为 $50 \times 2 = 100$ 毫秒。

参数 INS 的设置值由需要测量的频率上限确定, 例: 频率上限为 10Hz, 则 INS 的最大值不能超过 50。如果设置值过大, 则会造成高频率时的测量错误。

Loc1 用于设定第一组参数的修改是否受密码设置的限制。

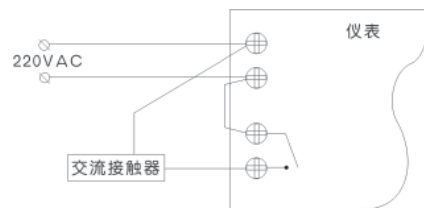
Loc1=0 时为不受控状态;

Loc1=1 时为受控状态。

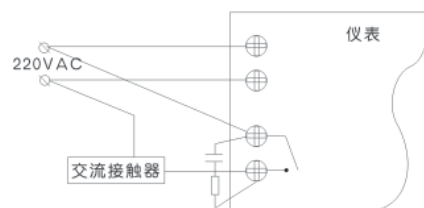
六、抗干扰措施

1、仪表弱电信号线应尽量短, 较长的信号线应采用屏蔽线, 屏蔽层接大地, 并尽量与 100V 以上动力线分开; 可能情况下, 使用净化电源或隔离电源 (采用变压器, 接仪表的次级绕组悬空不接地) 消除电源干扰。

2、仪表供电与感性负载 (如交流接触器) 供电尽量分开, 并在感性负载控制节点上并联 RC 火花吸收电路。



错误接法



正确接法

C=0.033UF/1000V
R=1K 1/4W

七、仪表通讯说明

1、通讯协议说明

仪表采用 Modbus-RTU 模式进行上位机通讯，固定协议格式为：

8 个数据位、1 个停止位、无校验位，数据格式为十六位有符号整数。

通讯上传下写的的数据均是整数格式，所有数据均不包含小数点，需在上位机进行处理。如：仪表显示 25.5，上传后的数据为 255，需要除以 10，下写参数也一样。

(1) 发送数据格式：

字节	1	2	3	4	5	6	7	8
含义	地址	指令	A1	A2	A3	A4	CRC	

字节说明： 仪表设备地址 Addr；

通讯指令：03H 读指令，06H 写指令，对应保持寄存器；

04H 读指令，对应输入寄存器；

A1 和 A2 两个字节组成一个字，当读取指令时，对应读取数据的开始地址，下写指令时，代表下写数据的参数地址；

A3 和 A4 两个字节，当读取指令时，对应需要读取的数据个数（数据字，高位补 0），下写指令时，表示需要下写的的数据；

两个字节的 CRC 校验码。

(2) 返回数据格式

1) 06 指令写入数据时，发送与返回的数据一致。

2) 03、04 指令返回时数据格式

字节	1	2	3	4	5	...	$N \times 2 + 2$	$N \times 2 + 3$	$N \times 2 + 4$	$N \times 2 + 5$
含义	地址	03/ 04	$N \times 2$	H	L	...	H	L	H	L
				第一个数据		...	第N个数据		CRC校验码	

说明：N 表示读取指令的数据中 A3 和 A4 表示的个数。

2、参数通讯地址列表

(1) 03H 指令参数地址列表

见前面参数地址列表。

(2) 04 指令参数地址列表

地址	00H	01H
含义	显示值PV	报警状态STS

PV 表示仪表测量显示值，STS 表示当前仪表报警状态，将 STS 数据按照二进制格式进行解析：

数据位	7	6	5	4	3	2	1	0
含义	\	\	\	\	AL4	AL3	AL2	AL1

当对应数据为 0，表示当前无报警，数值为 1，表示此数据位有报警。